

# VA 520 - Inline-flödesmätare

NYHET: Modbus-RTU utgång

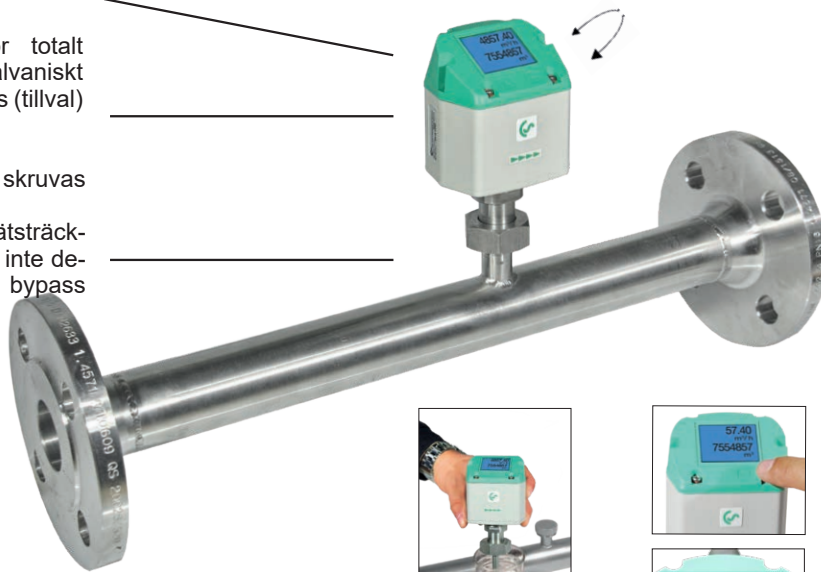
4...20 mA utgång för momentant flöde

Impulsutgång för totalt flöde (mätare), galvaniskt åtskild eller M-Bus (tillval)

Mätenheten kan skruvas av:

Den kompletta mätsträckan behöver alltså inte demonteras, ingen bypass krävs

Displayhuvudet kan vridas med 180°, t.ex. vid omvänd flödesriktning



**Displayen visar två värden samtidigt:**

- Momentant flöde i m<sup>3</sup>/h, l/min, ...
- Totalt flöde (mätare) i m<sup>3</sup>, l
- Temperaturmätning

Visningsvärdena på displayen kan vridas med 180°, t.ex. vid montering över huvudhöjd

Enkel montering i befintlig rörledning med integrerad mätsträcka och svetsfläns (enl. EN 1092-1 PN 40)

Hög mätprecision med definierad mätsträcka (inlopps- och utloppssträcka)



Mätaren kan demonteras och rengöras



**Med knapptryck:**

- Nollställa mätaren
- Välja enheter
- Nollpunktsjustering, dämpning av lågflöde



**Tillval:**

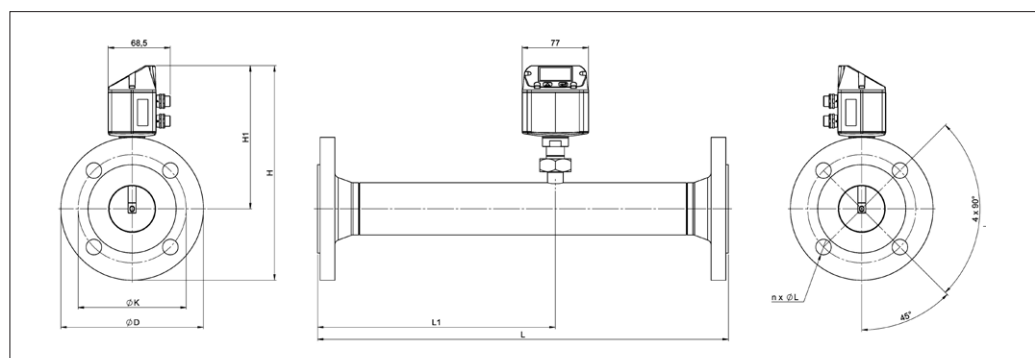
Dubbelriktad mätning. Blå resp. gröna pilar på displayen indikerar flödesriktningen.

En mätare för varje flödesriktning.



## Användningstekniska egenskaper för flödesmätare VA 520

- Digitala gränssnitt, t.ex. Modbus-RTU, Ethernet (PoE) och M-Bus, möjliggör en anslutning till överordnade system, t.ex. energistyr-system, byggnadsstyrsystem, PLC, ...
- Enkel och prisvärd installation
- Enheterna kan väljas fritt med tangenterna m<sup>3</sup>/h, m<sup>3</sup>/min, l/min, l/s, kg/h, kg/min, kg/s, cfm
- Tryckluftsmätare till 1.999.999.999 m<sup>3</sup> kan nollställas med tangentsatsen
- Analogutgång 4...20 mA, impulsutgång (galvaniskt isolerad)
- Hög mätprecision även i det undre mätområdet (perfekt för läckagemätning)
- Mindre tryckförlust försumbar
- Kalorimetrisk mätprincip, ingen extra tryck- och temperaturmätning krävs, inga mekaniskt rörliga delar
- Omfattande diagnosfunktioner kan läsas av på displayen eller fjärrförfrågan via Modbus-RTU, t.ex. överskridning max./min-värden °C, kalibreringscykel, felkoder, serienummer. Samtliga parametrar kan läsas av och ändras med Modbus



Fläns DIN EN 1092-1

Mätområden flöde VA 520 (max-version 185 m/s) för tryckluft (ISO 1217:1 000 mbar, 20 °C)											
Mätsträcka	AD-rör		Mätområdets slutvärden		L	L1	H	H1	ØD	ØK	n x ØL
	mm	ID-rör mm	m³/h	(cfm)	mm	mm	mm	mm	mm	mm	
DN 15	21,3	16,1	90	50	300	210	213,2	165,7	95	65	4 x 14
DN 20	26,9	21,7	175	100	475	275	218,2	165,7	105	75	4 x 14
DN 25	33,7	27,3	290	170	475	275	223,2	165,7	115	85	4 x 14
DN 32	42,4	36,0	530	310	475	275	235,7	165,7	140	100	4 x 18
DN 40	48,3	41,9	730	430	475*	275	240,7	165,7	150	110	4 x 18
DN 50	60,3	53,1	1 195	700	475*	275	248,2	165,7	165	125	4 x 18
DN 65	76,1	68,9	2 050	1 205	475*	275	268,2	175,7	185	145	8 x 18
DN 80	88,9	80,9	2 840	1 670	475*	275	275,7	175,7	200	160	8 x 18

\*Obs! Förkortad inloppssträcka. Beakta rekommenderad min. inloppssträcka vid användningsplatsen (längd = 15 x innerdiameter).

BESKRIVNING	BEST.-NR.
VA 520 flödesmätare med integr. DN 15 mätsträcka med fläns	0695 2521
VA 520 flödesmätare med integr. DN 20 mätsträcka med fläns	0695 2522
VA 520 flödesmätare med integr. DN 25 mätsträcka med fläns	0695 2523
VA 520 flödesmätare med integr. DN 32 mätsträcka med fläns	0695 2526
VA 520 flödesmätare med integr. DN 40 mätsträcka med fläns	0695 2524
VA 520 flödesmätare med integr. DN 50 mätsträcka med fläns	0695 2525
VA 520 flödesmätare med integr. DN 65 mätsträcka med fläns	0695 2527
VA 520 flödesmätare med integr. DN 80 mätsträcka med fläns	0695 2528
Dubbelriktad mätning - innehåller 2 x 4...20 mA analogutgångar och 2x impulsutgångar. Dessa bortfaller vid Ethernet (PoE) och M-Bus	Z695 6000
Högtrycksversion PN 40	Z695 0411
ANSI-fläns 150 lbs (i stället för DIN-flänsar)	Z695 5013
ANSI-fläns 300 lbs (i stället för DIN-flänsar)	Z695 5014
<b>Mätområden:</b>	
Low-Speed (50 m/s)	Z695 0520
Standard (92,7 m/s)	Z695 0521
High-Speed (224 m/s)	Z695 0522
<b>Tillval:</b>	
Specialmätområde för VA 520 enl. kundens önskemål	Z695 4006
1 % precision a.m. ± 0,3 % a.s.	Z695 5005
Ethernet-gränssnitt för VA 500/520 och FA 500	Z695 5006
Ethernet-gränssnitt PoE för VA 500/520 och FA 500	Z695 5007
M-buss kretskort för VA 500/520 och FA 500	Z695 5004
ISO - kalibreringscertifikat (5 kalibreringspunkter) för VA-mätare	3200 0001
Gastyp:___ (ange gastyp vid beställning)	Z695 5009
Gasblandning:___ (ange gasblandning vid beställning)	Z695 5010
Kalibrering med äkta gas	3200 0015
Specialrengöring olje- och fettfri (t.ex. för syreanvändning)	0699 4005
LABS och silikonfritt utförande inkl. rengöring olje- och fettfri	0699 4007
Extra kalibreringskurva sparad i mätaren (kan väljas i displayen)	Z695 5011
Originalcertifikat	Z695 5012

### TEKNISKA DATA VA 520

<b>Mätstorheter:</b>	m³/h, l/min (1 000 mbar, 20 °C) vid tryckluft resp. Nm³/h, NI/min (1 013 mbar, 0 °C) vid gaser
<b>Enheter som kan ställas in med knappar på displayen:</b>	m³/h, m³/min, l/min, l/s, ft³/min, cfm, m/s, kg/h, kg/min, g/s, lb/min, lb/h
<b>Mätare:</b>	Termisk massflödesmätare
<b>Mätmedium:</b>	Luft, gaser
<b>Gastyper kan ställas in med CS Service-programvara eller CS Datalogger:</b>	Luft, kväve, argon, CO2, syre
<b>Mätområde:</b>	se tabell ovan
<b>Precision: (a.m. = av mätvärde) (a.s. = av slutvärde)</b>	± 1,5 % a.m. ± 0,3 % a.s. vid önskemål: ± 1 % a.m. ± 0,3 % a.s.
<b>Användningstemp.:</b>	-30...80 °C
<b>Drifttryck:</b>	-1 till 16 bar tillval till PN 40
<b>Digitalutgång:</b>	RS 485-gränssnitt (Modbus-RTU), Tillval: Ethernet-gränssnitt (PoE), M-Bus
<b>Analogutgång:</b>	4...20 mA för m³/h resp. l/min
<b>Impulsutgång:</b>	1 impuls per m³ resp. per liter galvaniskt isolerad. Impulsens valens kan ställas in på displayen. Alternativt kan impulsutgången användas som larmrelä.
<b>Försörjning:</b>	18...36 VDC, 5 W
<b>Skenbart motstånd:</b>	< 500 Ω
<b>Kåpa:</b>	polykarbonat (IP 65)
<b>Mätsträcka:</b>	Rostfritt stål, 1.4301 eller 1.4571
<b>Processanslutning:</b>	Fläns (enl. DIN EN 1092-1 resp. ANSI 150 lbs eller ANSI 300 lbs)
<b>Monteringsläge:</b>	valfritt

## VA 520 - Inline-flödesmätare

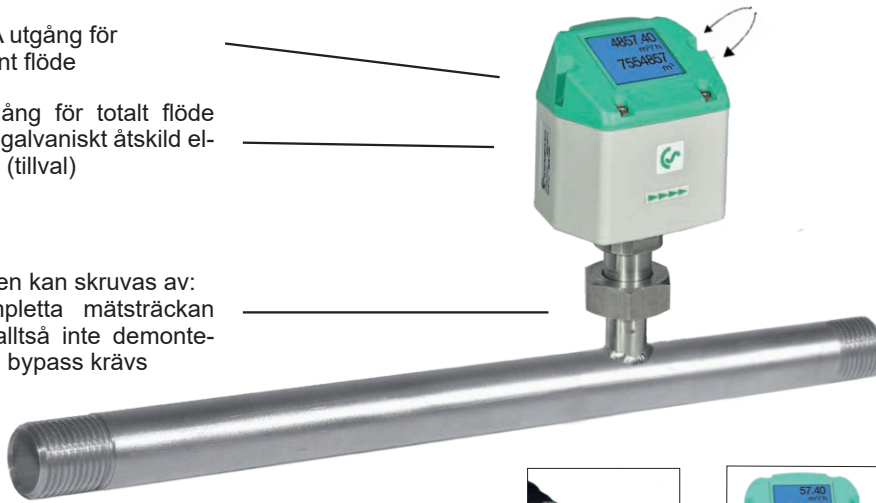
NYHET: Modbus-RTU utgång

4...20 mA utgång för momentant flöde

Impulsutgång för totalt flöde (mätare), galvaniskt åtskild eller M-Bus (tillval)

Mätenheten kan skruvas av: Den kompletta mätsträcka behöver alltså inte demonteras, ingen bypass krävs

Displayhuvudet kan vridas med 180°, t.ex. vid omvänd flödesriktning



Enkel montering i befintlig rörledning med integrerad mätsträcka (1/4" till 2")

Hög mätprecision med definierad mätsträcka (inlopps- och utloppssträcka)



Mätaren kan demonteras och rengöras



Displayen visar två värden samtidigt:

- Momentant flöde i m<sup>3</sup>/h, l/min,...
- Totalt flöde (mätare) i m<sup>3</sup>, l
- Temperaturmätning

Visningsvärdena på displayen kan vridas med 180°, t.ex. vid montering över huvudhöjd

Med knapptryck:

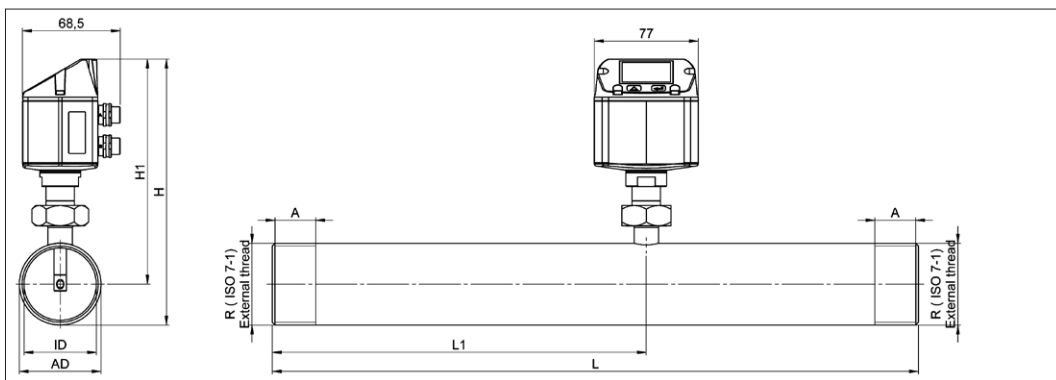
- Nollställa mätaren
- Välja enheter
- Nollpunktsjustering, dämpning av lågflöde

Tillval:

Dubbelriktad mätning. Blå resp. gröna pilar på displayen indikerar flödesriktningen. En mätare för varje flödesriktning.

### Användningstekniska egenskaper för flödesmätare VA 520

- Digitala gränssnitt, t.ex. Modbus-RTU, Ethernet (PoE) och M-Bus, möjliggör en anslutning till överordnade system, t.ex. energistyr-system, byggnadsstyrsystem, PLC,...
- Enkel och prisvärd installation
- Enheterna kan väljas fritt med tangenterna m<sup>3</sup>/h, m<sup>3</sup>/min, l/min, l/s, kg/h, kg/min, kg/s, cfm
- Tryckluftsmätare till 1.999.999.999 m<sup>3</sup> kan nollställas med tangentsatsen
- Analogutgång 4...20 mA, impulsutgång (galvaniskt isolerad)
- Hög mätprecision även i det undre mätområdet (perfekt för läckagemätning)
- Mindre tryckförlust försumbar
- Kalorimetrisk mätprincip, ingen extra tryck- och temperaturmätning krävs, inga mekaniskt rörliga delar
- Omfattande diagnosfunktioner kan läsas av på displayen eller fjärrförfrågan via Modbus-RTU, t.ex. överskridning max./min-värden °C, kalibreringscykel, felkoder, serienummer. Samtliga parametrar kan läsas av och ändras med Modbus



Mätområde flöde VA 520 (max-version 185 m/s) för tryckluft (ISO 1217:1 000 mbar, 20 °C)									
Anslutningsgंगा	AD-rör	ID-rör	Mätområdets slutvärden		L	L1	H	H1	A
	mm	mm	m <sup>3</sup> /h	cfm	mm	mm	mm	mm	mm
R 1/4"	13,7	8,9	105 l/min	3,6	194	137	174,7	165,7	15
R 1/2"	21,3	16,1	90	50	300	210	176,4	165,7	20
R 3/4"	26,9	21,7	175	100	475	275	179,2	165,7	20
R 1"	33,7	27,3	290	170	475	275	182,6	165,7	25
R 1 1/4"	42,4	36,0	530	310	475	275	186,9	165,7	25
R 1 1/2"	48,3	41,9	730	430	475*	275	186,9	165,7	25
R 2"	60,3	53,1	1						
			195	700	475*	275	195,9	165,7	30

\*Obs! Förkortad inloppssträcka. Beakta rekommenderad min. inloppssträcka vid användningsplatsen (längd = 15 x innerdiameter)!

BESKRIVNING	BEST.-NR. Rostfritt stål 1.4571	BEST.-NR. Rostfritt stål 1.4301
VA 520 flödesmätare med 1/4" mätsträcka	0695 1520	0695 0520
VA 520 flödesmätare med 1/2" mätsträcka	0695 1521	0695 0521
VA 520 flödesmätare med 3/4" mätsträcka	0695 1522	0695 0522
VA 520 flödesmätare med 1" mätsträcka	0695 1523	0695 0523
VA 520 flödesmätare med 1 1/4" mätsträcka	0695 1526	0695 0526
VA 520 flödesmätare med 1 1/2" mätsträcka	0695 1524	0695 0524
VA 520 flödesmätare med 2" mätsträcka	0695 1525	0695 0525
Dubbelriktad mätning - innehåller 2x4...20 mA analogutgångar och 2x impulsutgångar. Dessa bortfaller vid Ethernet (PoE) och M-Bus		Z695 6000
Högtrycksversion PN 40		Z695 0411
NPT-gंगा (i stället för R-gंगा) - kan endast beställas vid rostfritt stål 1.4571	Z695 5015	
<b>Mätområden:</b>		
Low-Speed (50 m/s)		Z695 0520
Standard (92,7 m/s)		Z695 0521
High-Speed (224 m/s)		Z695 0522
<b>Tillval:</b>		
Specialmätområde för VA 520 enl. kundens önskemål		Z695 4006
1 % precision a.m. ± 0,3 % a.s.		Z695 5005
Ethernet-gränssnitt för VA 500/520 och FA 500		Z695 5006
Ethernet-gränssnitt PoE för VA 500/520 och FA 500		Z695 5007
M-buss kretskort för VA 500/520 och FA 500		Z695 5004
ISO - kalibreringscertifikat (5 kalibreringspunkter) för VA-mätare		3200 0001
Gastyp:___ (ange gastyp vid beställning)		Z695 5009
Gasblandning:___ (ange gasblandning vid beställning)		Z695 5010
Kalibrering med äkta gas		3200 0015
Specialrengöring olje- och fettfri (t.ex. för syreanvändning)		0699 4005
LABS och silikonfritt utförande inkl. rengöring olje- och fettfri		0699 4007
Extra kalibreringskurva sparad i mätaren (kan väljas i displayen)		Z695 5011
Originalcertifikat		Z695 5012

TEKNISKA DATA VA 520	
<b>Mätstorheter:</b>	m <sup>3</sup> /h, l/min (1 000 mbar, 20 °C) vid tryckluft resp. Nm <sup>3</sup> /h, NI/min (1 013 mbar, 0 °C) vid gaser
<b>Enheter som kan ställas in med knappar på displayen:</b>	m <sup>3</sup> /h, m <sup>3</sup> /min, l/min, l/s, ft <sup>3</sup> /min, cfm, m/s, kg/h, kg/min, g/s, lb/min, lb/h
<b>Mätare:</b>	Termisk massflödesmätare
<b>Mätmedium:</b>	Luft, gaser
<b>Gastyper kan ställas in med CS Service-programvara eller CS Datalogger:</b>	luft, kväve, argon, CO <sub>2</sub> , syre
<b>Mätområde:</b>	se tabell ovan
<b>Precision: (a.m. = av mätvärde) (a.s. = av slutvärde):</b>	± 1,5 % a.m. ± 0,3 % a.s. vid önskemål: ± 1 % a.m. ± 0,3 % a.s.
<b>Användningstemp.:</b>	-30...80 °C
<b>Drifttryck:</b>	-1 till 16 bar tillval till PN 40
<b>Digitalutgång:</b>	RS 485-gränssnitt (Modbus-RTU), Tillval: Ethernet-gränssnitt (PoE), M-Bus
<b>Analogutgång:</b>	4...20 mA för m <sup>3</sup> /h resp. l/min
<b>Impulsutgång:</b>	1 impuls per m <sup>3</sup> resp. per liter galvaniskt isolerad. Impulsens valens kan ställas in på displayen. Alternativt kan impulsutgången användas som larmrelä.
<b>Försörjning:</b>	18...36 VDC, 5 W
<b>Skenbart motstånd:</b>	< 500 Ω
<b>Kåpa:</b>	polykarbonat (IP 65)
<b>Mätsträcka:</b>	Rostfritt stål, 1.4301 eller 1.4571
<b>Anslutningsgंगा för mätsträckor</b>	R 1/4" till R 2" (BSP British Standard Piping) resp. 1/2" till 2" NPT-gंगा
<b>Monteringsläge:</b>	valfritt